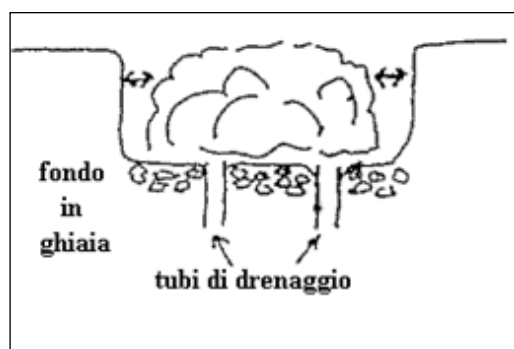
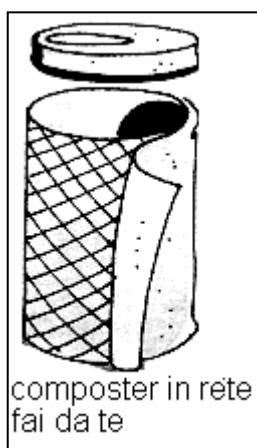
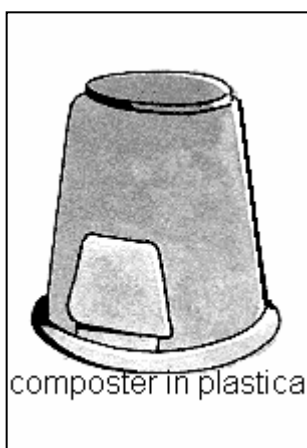
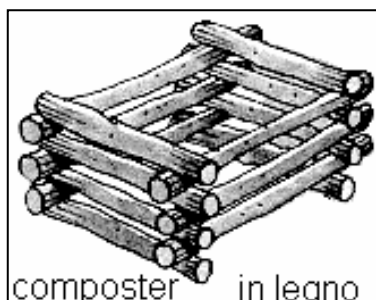
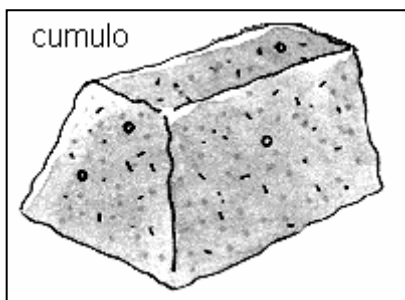




DISCIPLINARE RELATIVO ALLA RIDUZIONE SULLA TARIFFA RIFIUTI PER LE UTENZE DOMESTICHE CHE EFFETTUANO IL COMPOSTAGGIO DOMESTICO DELLA FRAZIONE UMIDA

1 - Metodi di compostaggio ammessi

1.1. Ai fini del conseguimento della riduzione sulla tariffa rifiuti è richiesto alle **utenze domestiche** di effettuare il compostaggio domestico della frazione umida dei rifiuti con i seguenti metodi



- **Cumulo**
- **Buca**, ossia compostaggio in buca con rivoltamento periodico
- **Cassa di compostaggio** in legno realizzata in modo da permettere buona aerazione e facile rivoltamento.
- **Composter chiuso** (in plastica di tipo commerciale o autocostruito "fai da te")

Non sono considerati strumenti per il compostaggio domestico le concimaie agricole.